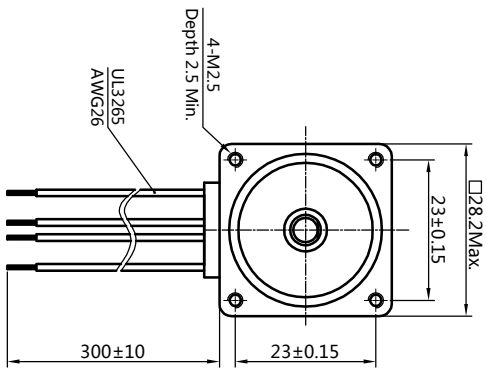
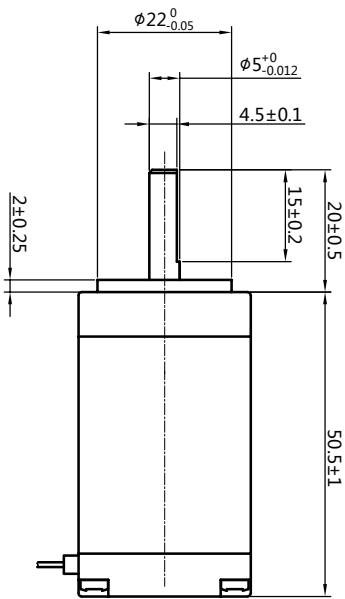
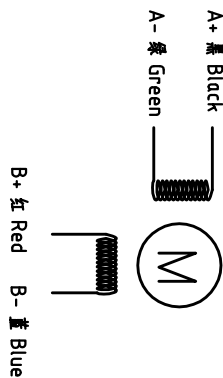


Dimension: (Unit: mm)



Motor Conenctions:



Common Rating

Step angle	1.8°
Position accuracy	1.8±0.09°
Dielectric strength	500VAC 1min
Insulation resistance	100MΩhm(500VDC)
Insulation class	B
Temp rise(Max)	80K
Radial play	Max:0.02mm(load 4.50g)
Axial play	Max:0.08mm(load 900g)

Specification:

Current/phase	1.2 A (Peak Current)
Voltage	2.64V
DC Resistance/phase ±10%	2.2 Ω
Inductance/phase ±20%	2.3 mH
Holding torque	0.13 N·M
Inertia	0.18 kg·cm ²
Weight	0.2 kg

设计 Designed	王琳琳	日期 Date	2018.01.22	材料 Material	塑料			深圳市雷赛智能控制股份有限公司 SHENZHEN LEADSHINE TECHNOLOGY CO., LTD.
审核 Checked	刘佩峰	2018.01.22		第一角画法 First Angle projection	比例 Scale			混合式步进电机
批准 Approved	田天胜	2018.01.22		重量 Weight	比例 Scale	阶段标志 Stage Mark		28CM013
图号 Part No.				共 1 套 第 1 套	Sheet	1 of 1	图号 DWG. NO.	

版本 Rev	日期 Date	变更文件号 ECU NO.	变更内容 Revisions	设计 By
V1.0			初版	王琳琳