

2DM-10系列双轴步进驱动器 用户手册



- 非常感谢您本次购买雷赛产品
- 使用前请仔细阅读此说明书,正确使用产品
- 请妥善保管此说明书

2026-01 V1.1

版本变更说明

- 1) 禁止转载本书的部分或者全部内容。
- 2) 本书内容有可能变更，恕不另行通知。

版本	更新时间	更新内容
V1.0	2025-07	手册第一次发布
V1.1	2026-01	更新速度设定表，增加多段速参数； 增加章节“第 8 章 选配件”。

关于手册获取

本手册不随产品发货，如需获取电子版 PDF 文件，可以通过以下方式获取：

- 登录雷赛智能官方网站（www.leisai.com），“服务与支持 - 下载中心”，找到相应系列进行下载。

前言

感谢您购买 2DM-IO 系列双轴步进驱动器！

2DM-IO 系列双轴步进驱动器的产品手册，提供了使用本系统所需知识及注意事项，机械与电气安装说明，基本的调试和维护方法，功能说明以及参数说明等。对于初次使用的用户，请认真阅读本手册。若对一些功能及性能方面有所疑惑，请咨询我司的技术支持人员来获得帮助！感谢您的使用！

说明

- 操作不当可能引起意外事故。在使用本系统以前，务必仔细阅读本手册。
- 由于产品的改进，手册内容可能变更，恕不另行通知。
- 用户对产品的任何改动我厂将不承担任何责任，产品的保修单将因此作废。


注意


- 只有技术人员才能安装，调试或维护本产品。
 - 确保线路连接正确，方可通电测试。
 - 错误的电压或电源极性可能会损坏驱动器或造成其他事故。
-


安全注意事项

为防止对人的伤害和财产的损害，对务必遵守的事项做以下声明。

阅读本手册时，请特别注意以下警示标志：

 **危险** 表示高风险等级的危险，如果没有避免该危险，将会导致死亡或严重受伤。

 **警告** 表示中等风险等级的危险，如果没有避免该危险，可能导致死亡或严重受伤。

 **注意** 表示低风险等级的危险，如果没有避免该危险，可能导致轻微或中度受伤。

整体注意事项

危险

- ◆ 请勿在驱动器通电的状态下，拆下外壳、电缆、连接器及选购设备。
- ◆ 请在断开电源至少 2 分钟，确认电源指示灯已熄灭，再进行接线及检查作业。即使断开了电源，驱动器内部仍然可能残留电压。因此，在电源指示灯亮灯期间，请勿触摸电源端子。

警告

- ◆ 请使用与产品相符的电源规格（相数、电压、频率、AC/DC）。
- ◆ 请务必将驱动器（安装面）及电机的接地端子与接地极连接。
- ◆ 请勿损伤或用力拖拉电缆，勿使电缆过度受力，勿在电缆上吊挂重物，或被柜门夹住。
- ◆ 请勿私自对产品进行拆卸、修理或改造。
- ◆ 与机械连接后开始运行时，请使设备处于可随时紧急停止的状态。
- ◆ 请勿触摸驱动器的内部。

注意

- ◆ 通电时或者电源刚刚切断时，驱动器的散热片、电机等可能会处于高温状态。采取安装外罩等安全措施，以免手及部件（电缆等）意外碰触。
- ◆ 控制电源请使用双重绝缘或强化绝缘的设备。
- ◆ 请勿在会溅到水的场所、腐蚀性环境、可燃性气体环境和可燃物的附近使用该产品。
- ◆ 请勿使用损坏、部件缺失的驱动器及电机。
- ◆ 请在外部设置紧急停止回路，确保可在异常发生时切断电源并立即停止运行。
- ◆ 在电源状况不良的情况下使用时，请设置保护设备（AC 电抗器等），确保在指定的电压变动范围内供给输入电源。
- ◆ 请使用噪音滤波器减小电磁干扰的影响。
- ◆ 驱动器与电机请按照指定的组合使用。

储存及运输

注意

- ◆ 请按照外包装的提示进行储存，切勿对产品施加过多的负荷。
- ◆ 请在下述环境中放置本产品：
 - 无阳光直射的场所。
 - 环境温度不超过产品规格的场所。
 - 相对湿度不超过产品规格、无凝露的场所。
 - 无腐蚀性气体、可燃性气体的场所。
 - 尘土、灰尘、盐分及金属粉末较少的场所。
 - 无水、油、药品等飞溅的场所。

安装

注意

- ◆ 请将驱动器安装在能提供防火、电气防护的控制柜中。
- ◆ 请将驱动器及电机安装在具有足够耐重性的位置。
- ◆ 请在下述环境中安装本产品：
 - 无阳光直射的场所。
 - 环境温度不超过产品规格的场所。
 - 相对湿度不超过产品规格、无凝露的场所。
 - 无腐蚀性气体、可燃性气体的场所。
 - 尘土、灰尘、盐分及金属粉末较少的场所。
 - 无水、油、药品等飞溅的场所。
 - 振动或冲击不超过产品规格的场所。
 - 附近无产生强磁场的设备。
- ◆ 请勿堵塞进气口与排气口，勿使异物进入驱动器及电机的内部。

接线



注意

- ◆ 驱动器与电机的接线中，请勿通过电磁接触器。
- ◆ DC 供电时请注意驱动器的输入电源方向，请勿供电方向接反，这样会造成驱动器短路，进而导致驱动器造成损坏。
- ◆ 请牢固地连接电源端子与电机端子。
- ◆ 驱动器需与控制柜或其他设备之间保持至少 10mm 的距离。
- ◆ 驱动器的上下至少留出 30mm 的接线空间。
- ◆ 信号线、编码器电缆请使用双绞屏蔽电缆，屏蔽层双端接地。

上电时

注意

- ◆ 上电前，请检查产品安装完好，接线牢固，控制电、主电、电机输出回路是否均已接线。
- ◆ 严禁在通电状态下触摸产品的任何端子。

运行时	
 注意	<ul style="list-style-type: none"> ◆ 严禁在运行状态下触摸设备的任何接线端子、拆卸设备和产品的任何装置或零部件，否则有触电危险！ ◆ 安装在配套机械上开始运行时，请预先设定与该机械相符的用户参数。 ◆ 在 JOG 操作和回零操作时，正限位（POT）、负限位（NOT）的信号无效。 ◆ 在垂直轴上使用电机时，请配备安全装置以免工件在发生报警或超程时掉落。 ◆ 发生报警时，请在排查原因并确保安全之后进行复位。
回收与废物处理	
 注意	<ul style="list-style-type: none"> ◆ 驱动器、电机、控制卡等运动控制系统均属于工业废弃物，请根据当地法律法规，按照工业废弃物处理标准进行处理回收，避免污染环境。 ◆ 请按当地法律法规处理废旧电池，请勿将电池作为日常生活垃圾 / 办公垃圾混合处理。电池处置不当可能会导致环境污染或爆炸。

安全标识

为了保障安全作业，请务必遵守设备上的安全标识，安全标识说明如下：

图标	名称	含义
	危险 (DANGER)	请务必使用说明书指示操作，一定要接好接地端子！ Read the manual and follow the safety instruction before using, NEVER fail to connect Protective Earth(PE) terminal!
	高压注意 (Hazardous Voltage)	断电后 10 分钟内不要触碰端子，否则可能导致触电！ Do NOT touch the terminals within 10 minutes after disconnecting the power. Risk of electric shock!
	高温注意 (High Temperature)	接通电源后请勿触碰散热器，否则可能导致烫伤或触电！ Do NOT touch the heat sink when power is ON. Risk of bum!
	室内使用 (Indoor Only)	请将本产品置于室内使用！ Please use the product in an indoor environment!

说明

- 图标仅供参考，请以实物为准。

关于保修

服务对象：

本售后服务条款规定的服务内容适用于在中国市场上通过雷赛及其授权的合法渠道购买的2DM-IO系列双轴步进驱动器。

服务项目：

1. 保修期：驱动器：1年；电机：2年；均包含客户可能的6个月库存周期。

在保修期内，如果产品发生非人为故障，我们为您提供保修服务。请客户联系商务人员并填写《维修申请表》（主要信息如：产品型号、序列号、故障描述、特殊要求等），寄到我们的维修中心，我们将在维修周期内完成维修并寄还给您。

2. 保修期计算方法，一般按条码管理扫描出库时间作为发货时间。换货：

自产品发货之日起3个月内，如果产品发生非人为故障，我们可以为您更换同型号产品。

3. 终身维护：

我们将为客户提供终身维护服务。在保修期内但不符合保修条件或超过保修期限的故障产品，我们提供有偿维修服务，在客户确认接受产品的维修费用后，我们安排进行产品的维修。但对已经停产的产品，或缺乏维修物料，或损坏过于严重无维修价值的返废品则无法提供维修服务。

4. 维修费用：

- 1) 保修期内的产品，非人为原因引起的故障，免费维修；
- 2) 超保修期或人为损坏产品收费标准，我们将根据不同型号和损坏程度收取元件的成本费、人工费和运费；具体的费用，由对接的商务人员报价给您；
- 3) 运费：保修范围内产品运费由我司负担单程，非保修范围内的产品运费由客户负担。

不享受免费保修的情况：

1. 由于火灾、水灾、地震等不可抗力因素造成的产品故障；
2. 由于客户安装或者使用不当所导致的损坏；
3. 未经雷赛授权的人员对产品进行了拆卸、维修或者改装，造成的产品故障；
4. 非雷赛直销或授权的合法渠道购买的产品；
5. 产品的编码撕毁、涂改或者其他原因造成的产品编码无法辨认。

维修流程：

1. 维修申请：客户把维修品和《维修申请表》按照产品不同类型，寄往相应雷赛维修中心；驱动器、电机产品请寄深圳维修中心：

地址：深圳市南山区麻勘南路 91 号一栋二楼 电话：0755-26433338。

2. 雷赛收到维修品后，确认是否属于应收费的维修，如是，则雷赛联系客户维修报价；

3. 安排维修，并在维修周期内寄还给客户。维修周期定义为：从公司收到客户的返回品当天到检修完毕后寄出给客户的总工作天数。在雷赛维修品检修过程，会有商务人员联系客户确认相关信息，如因客户原因导致信息答复延迟，则维修周期将需相应延长。

客户须知

1. 请尽量在送修前备份程序参数等，因为在维修后可能造成程序参数设置等不可保留。

2. 由于我司产品属于精密电子产品，客户返还产品时注意采用安全可靠的包装和运输方式，以避免由于运输造成更加严重的损坏，建议客户办理运输的保险，对于运输途中由于运输原因或其它不可抗拒原因造成的损失，我公司将不承担赔偿，敬请谅解。

3. 客户维修品寄出后一周内未收到反馈，请致电对应的商务人员查询，以免维修件在运输途中丢失。

4. 本服务条款最终解释权属于深圳市雷赛智能控制股份有限公司。

目录

版本变更说明	2
前 言	3
安全注意事项	4
关于保修.....	7
目录.....	9
第 1 章 概述.....	11
1.1 产品简介.....	11
1.2 到货检查.....	12
1.2.1 到货检查事项.....	12
1.2.2 附件清单	12
1.3 型号识别.....	14
1.4 部件说明.....	15
1.5 技术规格.....	16
1.5.1 电气指标	16
1.5.2 通用规格	16
第 2 章 安装.....	17
2.1 安全须知.....	17
2.2 驱动器的安装	17
2.2.1 安装场所	17
2.2.2 安装环境	17
2.2.3 安装尺寸	18
2.2.4 安装方法及注意事项.....	19
第 3 章 连接.....	21
3.1 系统接线图.....	21
3.2 电气接线图.....	22
3.3 端子分布.....	23
3.3.1 电源和电机绕组端口.....	24
3.3.2 控制信号 /IO 端口.....	25
3.4 控制信号接口说明.....	26
3.4.1 接线图说明	26
第 4 章 拨码设置	27
4.1 拨码图示.....	27
4.2 拨码说明.....	27

第 5 章 调试软件	29
5.1 简介	29
5.2 安装软件	29
5.2.1 软件获取	29
5.2.2 安装要求	29
5.2.3 安装步骤	30
5.3 连接驱动器	31
5.4 界面介绍	33
5.5 参数修改与保存	35
5.5.1 参数修改	35
5.5.2 参数保存	35
5.6 配方保存和下发	36
5.6.1 配方保存	36
5.6.2 配方下发	36
5.7 恢复出厂参数	37
5.8 电机试运行	38
5.8.1 示教运行	38
5.8.2 往复运行	39
第 6 章 参数	40
6.1 参数号码说明	40
6.2 参数一览表	40
第 7 章 故障指示及处理	43
7.1 故障说明	43
7.2 故障处理方法	45
第 8 章 选配件	46
8.1 选配件一览表	46
8.2 开关电源	46

第 1 章 概述

1.1 产品简介

2DM-IO 系列是雷赛公司推出的全新推出的双轴 IO 调速型两相步进电机驱动器，采用最新的开环步进驱动控制算法，综合二十多年步进驱动应用经验打造。该系列性能卓越，功能齐全、稳定可靠，以匠心赋能，助力中国先进装备制造制造业设备转型升级。

DM 系列经过十多年来（2008 年首创 DM 数字式系列数字步进驱动器）的精细打磨，不断提升产品品质，经受住了市场的严格考验，为全新的 2DM-IO 系列提供了稳固的技术积累和质量支持。

二十多年执着追求，让雷赛智能拥有更完善的供应链体系和更健全的生产保障体系，2DM-IO 全系列满足 RoHS、CE 认证标准，产品品质更加可靠，客户更放心。

技术特点

- 双轴独立控制，互不干扰；
- IO 调速控制，支持二段速功能；
- 光耦隔离支持差分信号输入，兼容 5~24V；
- 默认高响应模式，电机启停响应更快；
- 内置抗共振算法，有效解决步进电机低速抖动问题，电机运行更平稳；
- 高精度的电流控制，抑制电磁噪声，电机的运行振动噪声更小；
- 高效算法抑制电流谐波，相同驱动电流下，电机温升更小；
- 内置 S 型加减速，平滑速度曲线，电机启停更平稳。

应用领域

广泛应用于半导体、3C 电子行业设备、光伏、锂电等新能源设备、激光、雕刻等特种机床设备、医疗设备等领域的各类中小型自动化设备和仪器上。

例如：输送带、接驳台、送板机等。

1.2 到货检查

1.2.1 到货检查事项

- 包装箱完好，货物未因运输受损。
- 核对步进驱动器铭牌，收到的货为所订货物。
- 核对装箱单，附件齐全。

⚠ 注意

- 受损或零件不全的步进系统，不可进行安装。
- 驱动器必须与性能匹配的电机配套使用。
- 收货后有任何疑问，请与供应商或我司联系。



1.2.2 附件清单

1) 步进驱动器的配件清单：

驱动器型号	物料名称	物料说明	图示	注意事项
2DM57C-IO	2PIN 端子插头	型号：插头 5.0mm 2PIN 灰色 RoHS 料号：11601767		跟随包装提供，已插在驱动器对应的端口上
	4PIN 端子插头	型号：插头 3.81mm 4PIN 灰色 RoHS 料号：11600592/11601550/11600017		
	6PIN 端子插头	型号：插头 3.5mm 6PIN 灰色 RoHS 料号：11600874		

驱动器型号	物料名称	物料说明	图示	注意事项
2DM86C-IO	2PIN 端子插头	型号：插头 5.0mm 2PIN 灰色 RoHS 料号：11601767		跟随包装提供，已插在驱动器对应的端口上
	4PIN 端子插头	型号：插头 5.0mm 4PIN 灰色 RoHS 料号：11601515/11600022/11600603		
	6PIN 端子插头	型号：插头 3.5mm 6PIN 灰色 RoHS 料号：11600874		

2) 需选购配件：

物料名称	物料说明	图示	注意事项
调试线	型号：低压调试线束 CABLE-PC-1 雷赛料号：82500027		未跟随包装提供
转换器	型号：USB 2.0-232 转换器 雷赛料号：82600002		

1.3 型号识别

驱动器型号识别方法

 DM 57 - -
 ① ② ③ ④ ⑤ ⑥

① 驱动轴数 2: 双轴	② 产品类型 DM: 开环步进驱动器
③ 适配电机 42: 42 机座电机 57: 57 机座电机 86: 86 机座电机	④ 产品特性 空白: 标准型 C: 经济型
⑤ 控制模式 空白: 脉冲独立控制 IO: IO 独立控制 V: IO 同步控制 A: 模拟量 IO/ 脉冲同步控制	⑥ 特殊定制 -

驱动器铭牌介绍

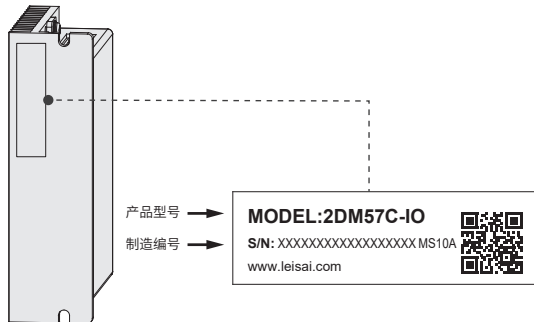


图 1-1 驱动器铭牌示意图

1.4 部件说明

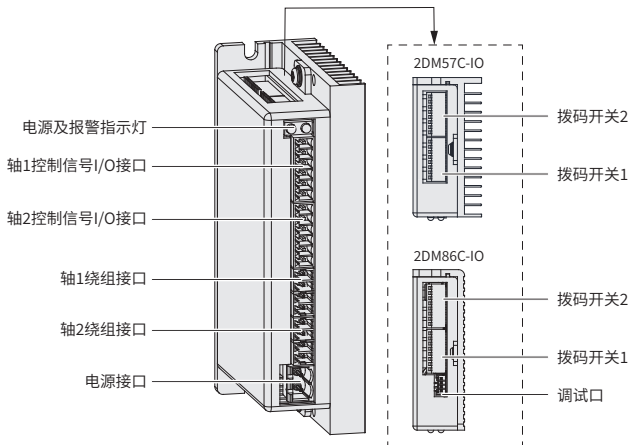


图 1-2 驱动器部件说明图

表 1-1 部件说明表

部件名称	2DM57C-IO	2DM86C-IO
电源及报警指示灯	红色位报警指示灯，绿色为电源指示灯	
轴 1 控制信号 I/O 接口	包括启正转、反转和二段速输入	
轴 2 控制信号 I/O 接口		
轴 1 电机绕组接口	连接轴 1 两相步进电机	
轴 2 电机绕组接口	连接轴 2 两相步进电机	
电源接口	DC 24-40V	DC 24-50V
拨码开关 1	8 位拨码，设置电机 1 电流、速度等	
拨码开关 2	8 位拨码，设置电机 2 电流、速度等	
调试口	-	连接 PC 端 MotionStudio 调试软件

1.5 技术规格

1.5.1 电气指标

参数说明 / 型号	2DM57C-IO	2DM86C-IO
最大供电电压 (VDC)	24~40	24~50V
最大驱动电流 (A)	4.5	7.0
尺寸 (mm)	118*69.2*34	130*79.5*25.5
匹配电机 (机座)	42/57	57/60/86
启停信号电平 (VDC)	兼容 5~24	兼容 5~24
质量 (kg)	0.23	0.25

1.5.2 通用规格

规格	说明
输入信号	正转、反转、二段速
报警功能	过流、过压、欠压、绕组断线等
通讯口	RS232
调试软件	MotionStudio V2.3

说明

- 2DM57C-IO 未配置 RS232 通讯口。
-

第 2 章 安装

2.1 安全须知

请认真阅读“安全注意事项”一章和本章节介绍的安装事项

△ 注意

- 请务必遵守本章节中安装的要求，否则可能导致产品故障或损坏。
- 不可安装运行有损伤或缺少零部件的设备，否则会导致人身伤害。
- 请勿将本产品安装在会溅到水的场所或易发生腐蚀的环境中，否则会导致产品故障。
- 严禁将本产品安装在易燃性气体及可燃物附近，否则会导致火灾或触电。
- 请将本产品安装于能提供防火，电气防护的安装柜内，否则可能导致火灾。
- 请确保驱动器与控制柜内表面以及其他机器之间保持规定的间隔距离，否则会导致火灾或产品故障。
- 严禁在产品上面放置重物，否则可能会导致人身伤害或产品损坏。
- 严禁对设备施加过大冲击力，否则可能会导致产品损坏。
- 严禁堵塞驱动器的吸气与排气口，也勿使产品内部进入异物，否则可能导致火灾或产品故障。

2.2 驱动器的安装

2.2.1 安装场所

1. 请安装在无雨淋和无阳光直射室内的控制柜之内，且周围不要放置易燃品。本机无防水构造。
2. 请勿在有硫化氢、亚硫酸、氯气、氨、氯化性气体、酸、碱、盐等腐蚀性环境及在易燃性气体环境、可燃物等附近使用本产品。
3. 请不要安装在高温、潮湿、有粉尘以及金属粉尘的环境中。
4. 请安装在不易振动的地方。
5. 尽量安装在通风良好，干燥无尘的场所；产品内部不得进入油污、金属粉尘、水等异物。

2.2.2 安装环境

项目	规格	
冷却方式	自然冷却或外加散热器	
使用环境	使用场合	尽量避免粉尘、油雾及腐蚀性气体
	温度	0°C – 50°C
	湿度	40 – 90%RH
	震动	10-55Hz/0.15mm
保存温度	-20°C – 65°C	

2.2.3 安装尺寸

2DM57C-IO

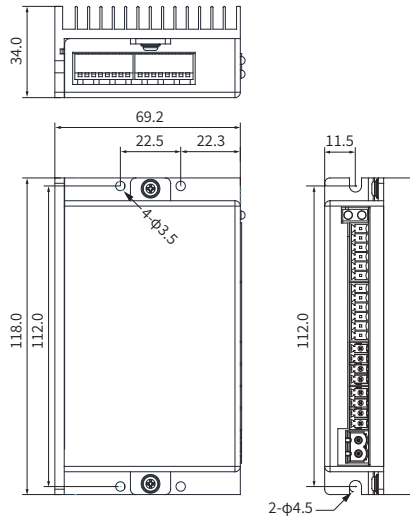


图 2-1 驱动器安装尺寸图 (单位: mm)

2DM86C-IO

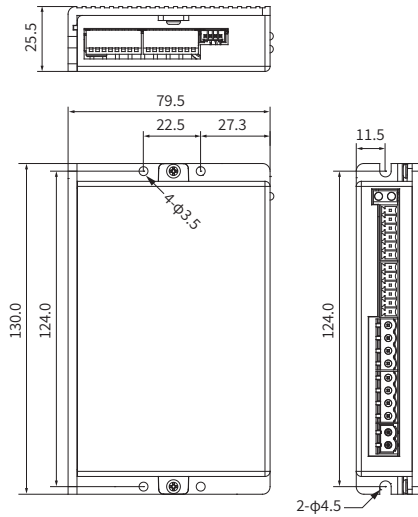


图 2-2 驱动器安装尺寸图 (单位: mm)

2.2.4 安装方法及注意事项

安装空间要求

如下图所示，采用底板安装方式，安装方向垂直于安装面。

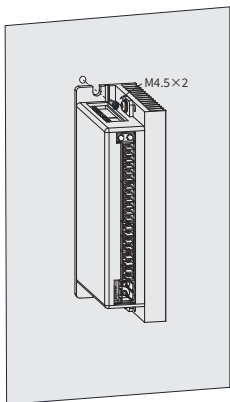


图 2-3 驱动器安装方式示意图

并排安装时，横向两侧建议各留 30mm 以上间距（若受安装空间限制，可选择适当减小间距），纵向两侧各留 50mm 以上间距，如下图所示：

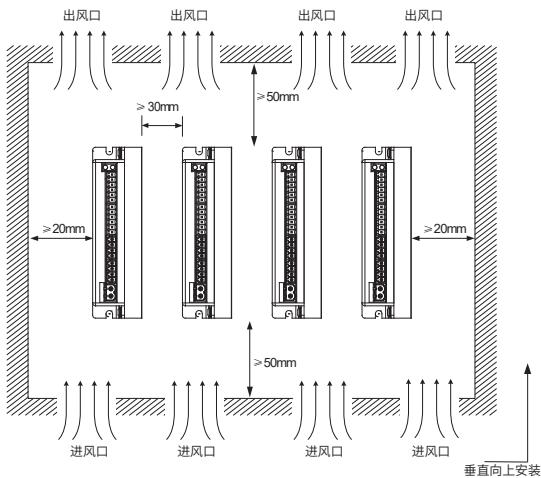


图 2-4 驱动器安装方式示意图

安装注意事项

1. 方法

请保证安装的方向和墙壁垂直，垂直向上安装产品，便于热量向上散发。若柜内有多台产品时，请并排安装，在需上下安装の場合，请安装隔热导流板。

通过驱动器上的安装孔位，将步进驱动器固定在安装面上。

安装时，请将步进驱动器正面向操作人员，并使步进驱动器垂直于墙壁！

2. 冷却

为保证能够通过风扇以及自然对流进行冷却，需在步进驱动器的周围留有足够的散热空间，并且考虑到柜内其他器件的散热情况，请在步进驱动器的上部安装冷却用风扇，为了避免步进驱动器的环境温度出现部分地方过高的状况，需要保持电柜内的温度保持均匀。

3. 接地

请务必将接地端子接地，否则可能有触电或者干扰而产生误动作的危险！

4. 走线要求

驱动器接线时，需将连接步进驱动器的线缆向下走线，避免现有液体附在线缆上，沿着线缆流入驱动器内部，造成驱动器损坏和引起事故！

5. 网口防尘

顶部端口在不使用的情况时，需对网口进行相应的防尘措施，如将防尘盖插入端口中，可避免异物（固体、液体等物品）跌落入内部导致产品损坏。

第 3 章 连接

3.1 系统接线图

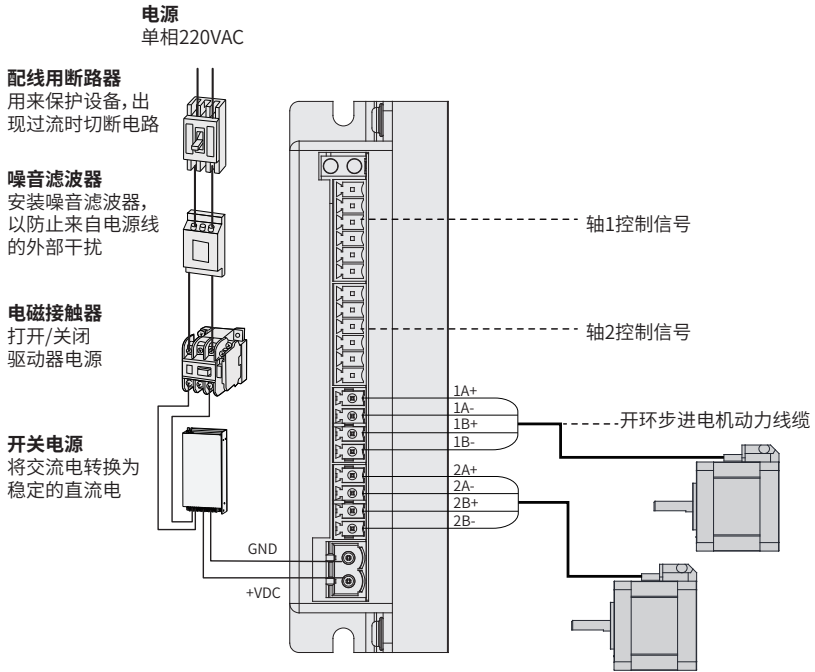


图 3-1 驱动器系统接线图

3.2 电气接线图

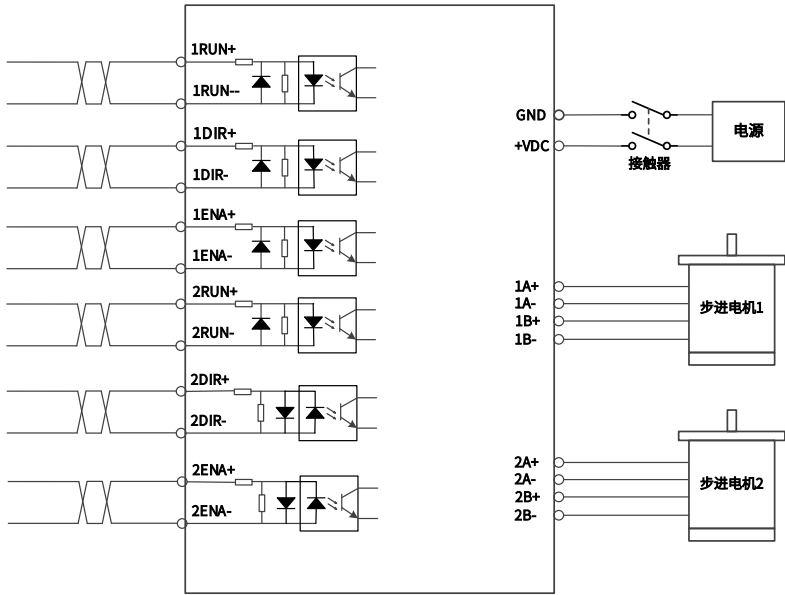


图 3-2 电气接线示意图

3.3 端子分布

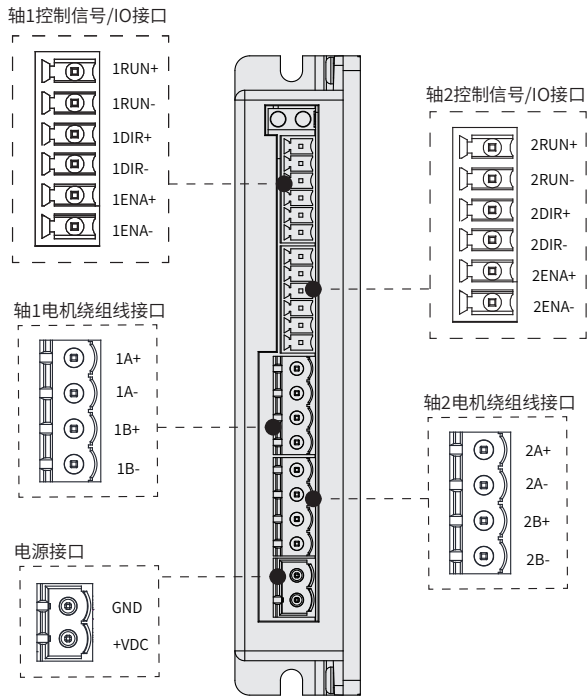


图 3-3 端子接口分布示意图

3.3.1 电源和电机绕组端口

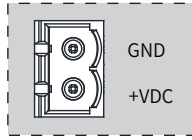


图 3-4 电源端子示意图

表 3-1 电源端子说明表

符号	名称
GND	电源地
+VDC	电源正

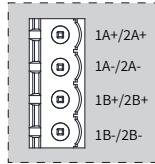


图 3-5 电机绕组端子示意图

表 3-2 电机绕组端子说明表

符号	名称
1A+/2A+	轴 1/ 轴 2 A 相电机绕组正端
1A-/2A-	轴 1/ 轴 2 A 相电机绕组负端
1B+/2B+	轴 1/ 轴 2 B 相电机绕组正端
1B-/2B-	轴 1/ 轴 2 B 相电机绕组负端

3.3.2 控制信号 /IO 端口

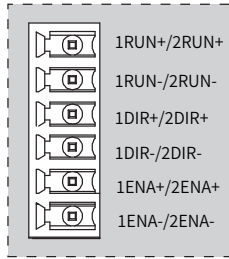


图 3-6 控制信号 /IO 端口示意图

表 3-3 控制信号 /IO 引脚排列定义表

序号	符号	名称	说明
1	1RUN +	电机 1 正转正输入	正转信号、反转信号支持 5~24V 兼容，接 24V 信号无需串电阻。 电机的初始运行方向与电机的接线有关，互换任一相绕组（如 A+、A- 交换）可以改变电机初始运行的方向。
2	1RUN -	电机 1 反转负输入	
3	1DIR +	电机 1 反转正输入	
4	1DIR -	电机 1 反转负输入	
5	1ENA +	电机 1 二段速正输入	支持 5~24V 兼容，默认有效电平下，ENA 接通时，电机以一定加速度 / 减速度运行到第二速度，当不需要此功能时，二段速信号悬空即可。
6	1ENA -	电机 1 二段速负输入	
7	2RUN +	电机 2 正转正输入	正转信号、反转信号支持 5~24V 兼容，接 24V 信号无需串电阻。 电机的初始运行方向与电机的接线有关，互换任一相绕组（如 A+、A- 交换）可以改变电机初始运行的方向。
8	2RUN -	电机 2 正转负输入	
9	2DIR +	电机 2 反转正输入	
10	2DIR -	电机 2 反转负输入	
11	2ENA +	电机 2 二段速正输入	支持 5~24V 兼容，默认有效电平下，ENA 接通时，电机以一定加速度 / 减速度运行到第二速度，当不需要此功能时，二段速信号悬空即可。
12	2ENA -	电机 2 二段速负输入	

3.4 控制信号接口说明

3.4.1 接线图说明

差分方式

控制信号输入和输出接口的差分方式电路图请参见图 3-2。

单端方式

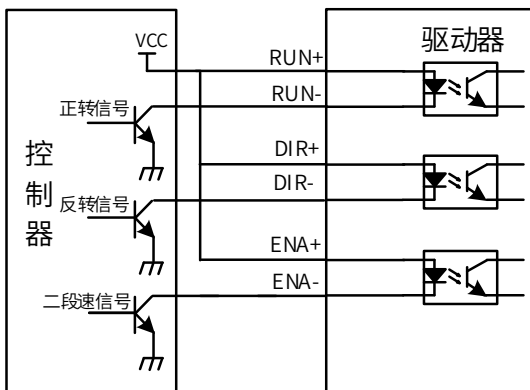


图 3-7 单端方式共阳极接法示意图

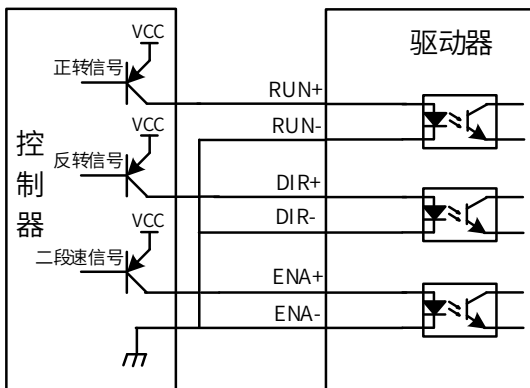


图 3-8 单端方式共阴极接法示意图

第 4 章 拨码设置

4.1 拨码图示

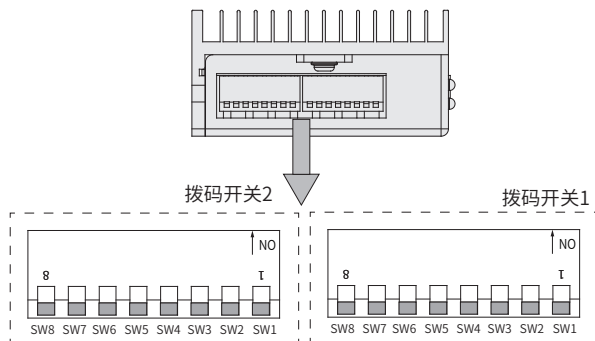


图 4-1 驱动器的拨码开关示意图

4.2 拨码说明

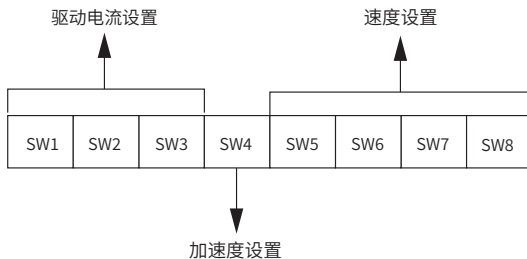


图 4-2 驱动器的拨码开关 1/2 说明图

1) 驱动器电流设置 (拨码 SW1~SW3)

■ 2DM57C-IO

驱动电流 Peak (A)	驱动电流 RMS (A)	SW1	SW2	SW3
1.4 (出厂值)	1.0	OFF	OFF	OFF
1.9	1.4	ON	OFF	OFF
2.4	1.7	OFF	ON	OFF
2.8	2.0	ON	ON	OFF
3.3	2.4	OFF	OFF	ON
3.8	2.7	ON	OFF	ON
4.2	3.0	OFF	ON	ON
4.5	3.2	ON	ON	ON

■ 2DM86C-IO

驱动电流 Peak (A)	驱动电流 RMS (A)	SW1	SW2	SW3
1.4 (出厂值)	1.0	OFF	OFF	OFF
2.6	1.8	ON	OFF	OFF
3.4	2.4	OFF	ON	OFF
4.0	2.8	ON	ON	OFF
4.8	3.4	OFF	OFF	ON
5.4	3.8	ON	OFF	ON
6.1	4.3	OFF	ON	ON
7.0	5.0	ON	ON	ON

说明:

- SW1~3 均为 OFF 或均为 ON 时，可通过调试软件设置驱动电流。

2) 其他拨码功能设置 (SW4)

拨码	名称	开关状态	功能说明
SW4	加速度档位	ON	高加速度档
		OFF (出厂值)	低加速度档

3) 速度设置 (SW5~SW8)

表 4-1 速度设定表

速度档	最大速度 (r/min)	二段最大速度 (r/min)	SW5	SW6	SW7	SW8
0	450	225	ON	ON	ON	ON
1	400	200	OFF	ON	ON	ON
2	350	175	ON	OFF	ON	ON
3	300	150	OFF	OFF	ON	ON
4	250	125	ON	ON	OFF	ON
5	200	100	OFF	ON	OFF	ON
6	150	75	ON	OFF	OFF	ON
7	100	50	OFF	OFF	OFF	ON
8	90	45	ON	ON	ON	OFF
9	80	40	OFF	ON	ON	OFF
10	70	35	ON	OFF	ON	OFF
11	60	30	OFF	OFF	ON	OFF
12	50	25	ON	ON	OFF	OFF
13	40	20	OFF	ON	OFF	OFF
14	30	15	ON	OFF	OFF	OFF
15	20(出厂值)	10	OFF	OFF	OFF	OFF

说明

- 0~9 挡速度参数均可通过调试软件设置。

第 5 章 调试软件

5.1 简介

MotionStudio 是一款驱动器后台调试软件，旨在帮助用户更好地理解和调试驱动器。它提供了丰富的功能，包括实时数据采集、波形分析和故障诊断等。通过该软件，用户可以轻松地分析并解决与驱动器相关的各种问题，从而系统的性能和稳定性。

5.2 安装软件

5.2.1 软件获取

- 1) 登录雷赛技术官方网站

网址：<https://www.leisai.com>

- 2) 在网页顶部搜索“调试软件”
- 3) 选择对应系列的调试软件，点击“下载”。

5.2.2 安装要求

- .Net Framwork 版本要求：

.Net Framwork 4.0 及以上。

下载地址：<https://www.microsoft.com/en-us/download/details.aspx?id=48137>。

- VC++ 运行环境：

下载地址：https://aka.ms/vs/17/release/vc_redist.x86.exe。

- 兼容性：

Windows7 及更高版本。

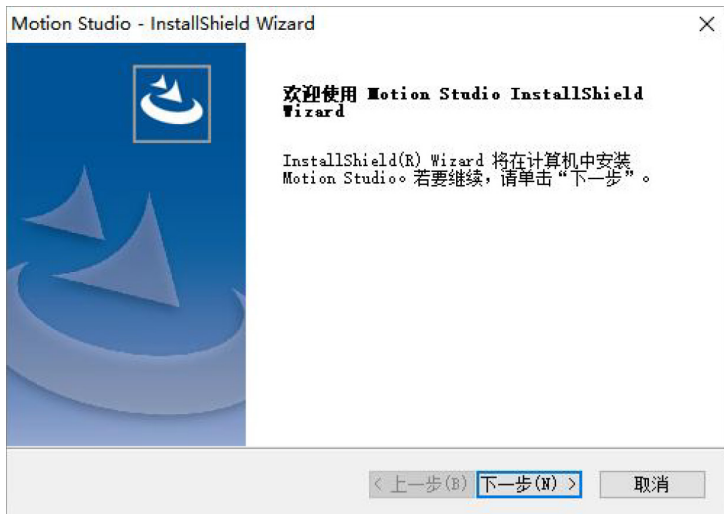
说明

- 免安装版可能需要安装这些环境。安装版已经包含以上环境。
 - Windows 7 工控机可能存在缺少 Windows 7 Service Pack 1 补丁导致无法使用 MotionStdio 的情况，这时候需要安装 Windows 7 Service Pack 1 系统补丁。具体文件链接和安装方法链接如下：<https://www.catalog.update.microsoft.com/Search.aspx?q=KB976932>。
-

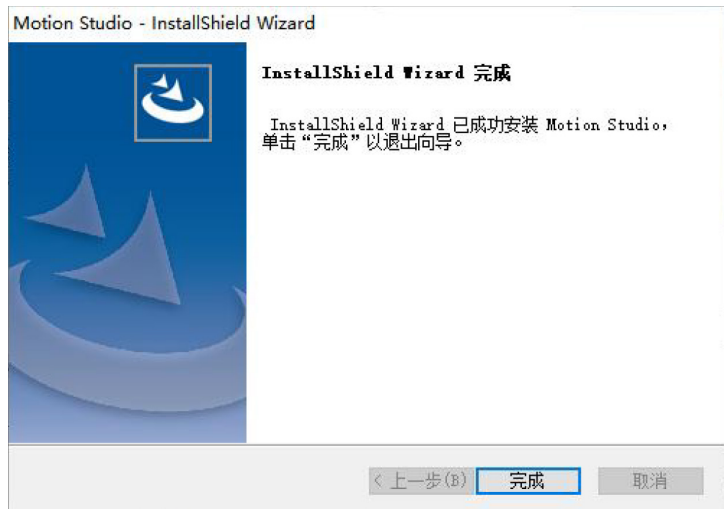
5.2.3 安装步骤


绿色版本：解压后直接双击  MotionStudio.exe 即可运行。

安装版本：解压后双击  Setup.exe 开始安装，弹出准备安装界面：



点击下一步继续进行安装，等待安装完成。



安装完成后，自动生成桌面快捷方式  ，双击启动软件。

5.3 连接驱动器

硬件连接



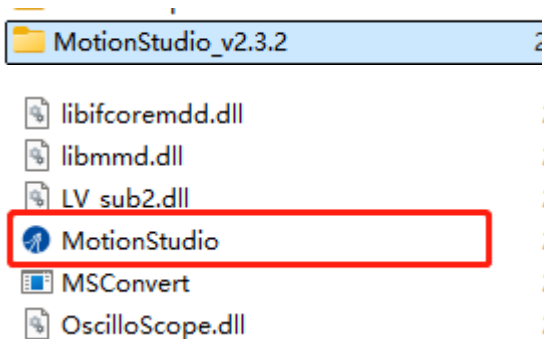
图 5-1 驱动器调试端子连接示意图

⚠ 注意

- 驱动器需正确连接通讯线并通电，再打开步进上位机调试软件进行连接调试。

软件连接

- 打开调试软件包



- 打开“MotionStudio.exe”应用程序，自动弹出的窗口“通信连接”，在“通信端口”选择相应的 COM，点击连接，连接成功后显示当前的驱动器型号、固件版本等信息。



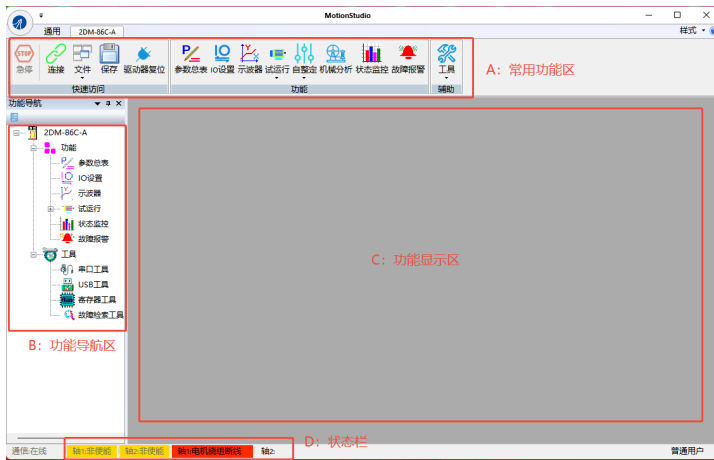
说明

- 如没有显示串口，请点击“刷新”或更换调试线缆；
- 如出现连接不上的情况，有以下可能：
 - 绿色版需注意是否安装驱动文件；
 - 安装版或已安装驱动，请排查是否存在干扰或端口是否选择正确。

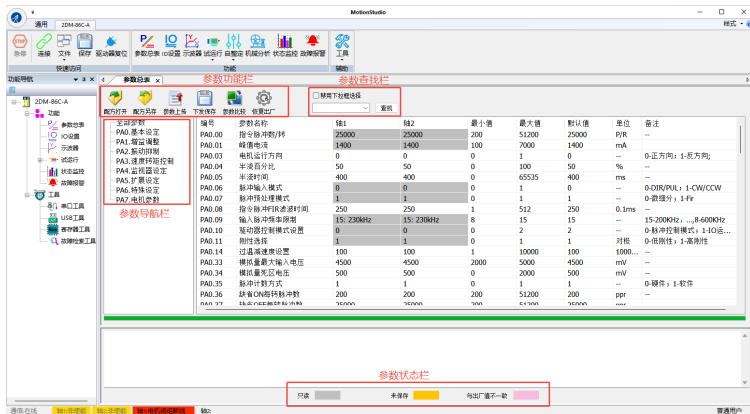
5.4 界面介绍

1) 如下图所示，MotionStudio 调试软件包括：

- A：常用功能区
- B：功能导航区
- C：功能显示区
- D：状态栏



2) 可以点击常用功能区或功能导航区中的“参数总表”打开“参数管理界面”。打开后如下图所示：



3) 其中参数功能栏中包括：配方打开、配方另存、参数上传、下发保存、参数比较、恢复出厂等。



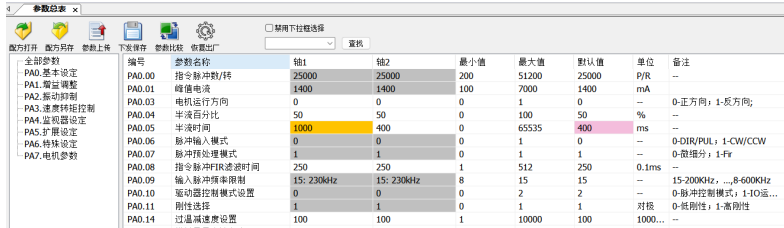
- 配方打开：打开已保存的参数文件。
- 配方另存：保存当前参数配方为文件到电脑。
- 参数上传：读取、刷新当前驱动器参数。
- 参数保存：保存当前参数到驱动器 EEPROM。
- 参数比较：包括当前值与出厂默认值比较、当前值与参数文件比较、参数文件与默认值进行比较。
- 恢复出厂：把轴当前参数恢复为默认出厂值，恢复出厂后需要重启驱动器。

5.5 参数修改与保存

5.5.1 参数修改

下面以修改参数 PA0.05 “半流时间”为例。

用鼠标选择想设置的参数，点击当前值进行设置。

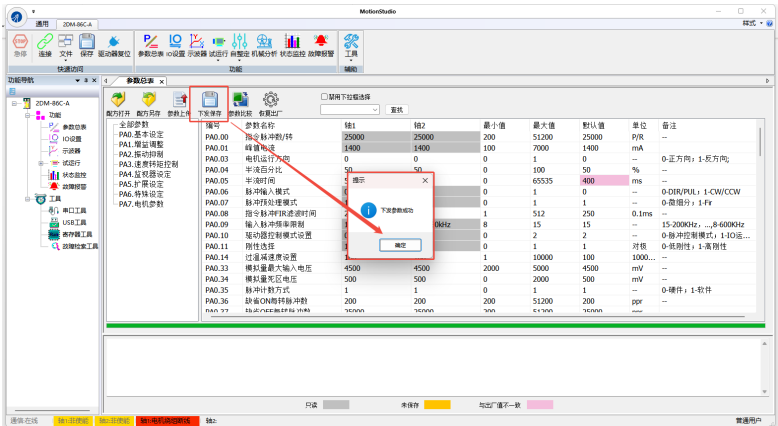


编号	参数名称	轴1	轴2	最小值	最大值	默认值	单位	备注
PA0.00	指令脉冲数/转	25000	25000	200	51200	25000	P/R	--
PA0.01	峰值电流	1400	1400	100	7000	1400	mA	--
PA0.03	电机运行方向	0	0	0	1	0	--	0-正方向; 1-反方向;
PA0.04	半流百分比	50	50	0	100	50	%	--
PA0.05	半流时间	1000	400	0	65535	400	ms	--
PA0.06	脉冲输入模式	0	0	0	1	0	--	0-DIR/PI/L; 1-CW/CCW
PA0.07	脉冲预处理模式	1	1	0	1	1	--	0-微积分; 1-Fx
PA0.08	指令脉冲快速滤波时间	250	250	1	512	250	0.1ms	--
PA0.09	输入脉冲频率限制	15: 230kHz	15: 230kHz	8	15	15	--	15-200kHz; ...; 8-600kHz
PA0.10	驱动器控制模式设置	0	0	0	2	2	--	0-脉冲控制模式; 1-I/O流...
PA0.11	附性选择	1	1	0	1	1	--	0-低附性; 1-高附性
PA0.14	过温减速速度设置	100	100	1	10000	100	1000...	--

设置完成后，退出编辑或者回车都会直接把参数下发到驱动器，但未保存到驱动器 EEPROM，重新上电后参数会恢复为原来 EEPROM 保存的值。参数值下发但未保存时会有橙色底色告知用户当前设定值未保存。

5.5.2 参数保存

设置完成后，需要保存参数到驱动器 EEPROM，防止掉电丢失，或者生效方式是断电生效的参数，就必须进行参数保存。点击参数功能栏中的“下发保存”即可进行将参数保存到 EEPROM 的操作，绿色进度条显示保存进度，保存完成会出现提示框“下发参数成功”。



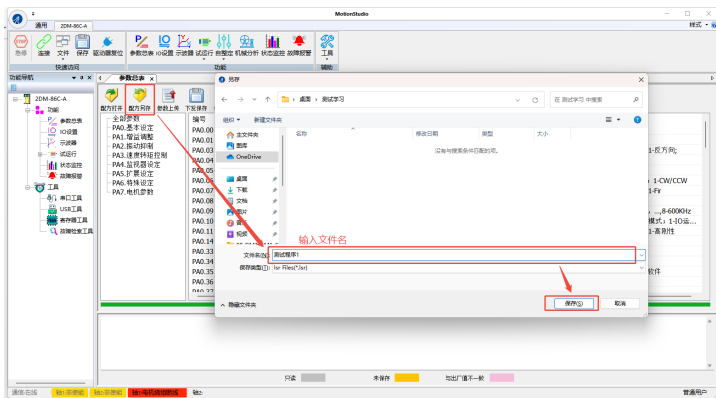
5.6 配方保存和下发

配方保存是将驱动器参数另存为参数文件的形式，配方下发是将参数文件下发至驱动器，当需要修改的参数值较多时，通过另存、打开参数文件形式上传、下发参数更能提升效率。

5.6.1 配方保存

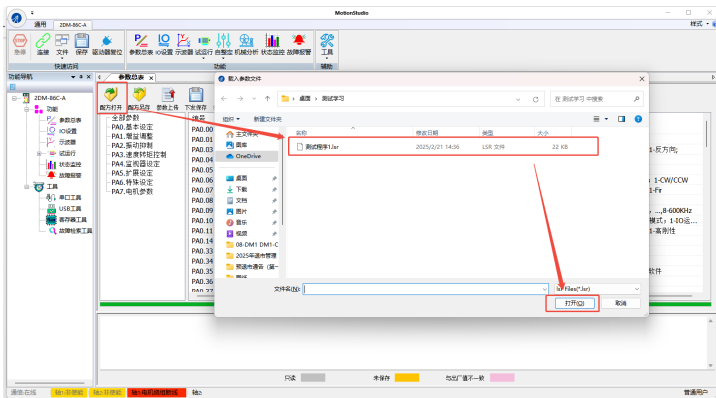
点击参数功能栏中的“参数上传”，可将驱动器参数上传至 MotionStudio 软件的参数总表界面显示出来。

点击参数功能栏中的“配方另存”，会弹出另存对话框，选择合适的文件路径，同时键入文件名，点击“保存”即可将驱动器参数保存为参数文件至当前文件夹。



5.6.2 配方下发

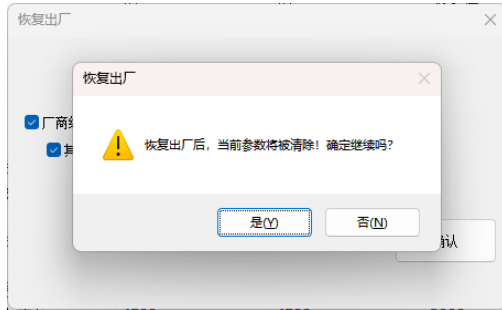
点击参数功能栏中的“配方打开”，选择参数文件（.lsr 文件后缀），然后点击“打开”，即可在 MotionStudio 软件的参数总表界面显示参数文件中的参数设定值。



再点击参数文件标签下参数功能栏中的“下发保存”，把当前参数下发保存到驱动器。

5.7 恢复出厂参数

■ 点击参数功能栏中的“恢复出厂”图标，弹出“恢复出厂”弹窗，点击弹窗中的“确认”按钮，提示“恢复出厂后，当前参数将被清除！确认继续吗？”，点击选择“是”，待绿色进度条完成后，即恢复出厂成功，如不成功会弹出失败提示框。

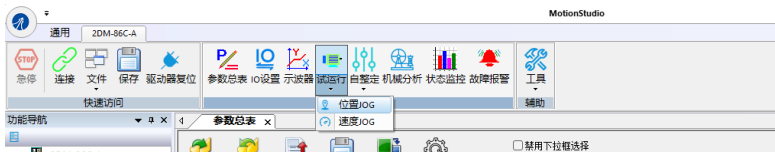


恢复出厂完成后，请断电重启驱动器。

5.8 电机试运行

在执行此操作前，请确保已正确完成了“接线”、“设置”步骤，驱动器已连接了电机、电源，给驱动器供电，LED 指示灯绿灯常亮。

点击常用功能区或者功能导航区中的“试运行”，选择位置试运行，显示“位置 JOG”界面。



5.8.1 示教运行



操作步骤如下：

- 1) 下拉选择试运行轴；
- 2) 勾选“屏蔽外部 IO 使能”；
- 3) 点击“伺服使能”，确认右侧图表是“ON”状态，或左下角状态栏显示“轴 1: 使能”/“轴 2: 使能”；
- 4) 如果要双轴同步运行，需要保证两轴都在断使能状态，再点击“多轴同步试运行”，然后再点击“伺服使能”；
- 5) 轴使能后，设置示教运行速度、加速度；
- 6) 点击“正向”，电机按正方向运行，此时的左下角显示电机正向运行距离，然后点击“设置当前位置为起点”，确认电机示教运行起点，反向同理，确认示教运行终点。

5.8.2 往复运行

Step2: 位置JOG运行

P06.00 点动速度	300	rpm
P06.03 加减速时间	200	ms/1000rpm
P06.02 运行次数	0	(0 = Infinite cycle)
P06.01 等待间隔	100	ms

运行

设置“点动速度”（3000rpm 以内）、“加减速时间”、“运行次数”和“等待间隔”等参数，点击“运行”按钮，电机将在前一步骤设置的“起点”和“终点”间往复运行。

说明：“PA6.02 运行次数”设置为 0，表示运行次数为无限次。

第 6 章 参数

6.1 参数号码说明

参数号码如下所示。

PA0.00
分类编号 ———— 号码

6.2 参数一览表

参数号码		参数名称	参数范围	默认值	单位	备注
分类	号码					
【PA0.分类0】 基本设定	PA0.01	峰值电流	100~7000	1400	mA	-
	PA0.03	电机运行方向	0~1	0	-	0- 正方向; 1- 反方向
	PA0.04	半流百分比	0~100	50	%	-
	PA0.05	半流时间	0~65535	400	ms	-
	PA0.10	驱动器控制模式设置	1~2	1	-	0- 脉冲控制模式; 1-IO 运行 + 方向模式; 2-IO 正反运行模式
	PA0.11	刚性选择	0~1	1	对极	0- 低刚性; 1- 高刚性
	PA0.14	过温减速度设置	1~10000	100	1000rpm/ms	-
	PA0.36	缺省 ON 每转脉冲数	200~51200	200	ppr	-
	PA0.37	缺省 OFF 每转脉冲数	200~51200	25000	ppr	-
	PA0.38	缺省 ON 峰值电流设置	100~7000	7000	mA	-
PA0.39	缺省 OFF 峰值电流设置	100~7000	1400	mA	-	

参数号码		参数名称	参数范围	默认值	单位	备注
分类	号码					
【PA3. 分类 C】 速度转矩控制	PA3.00	最大速度 0	0~3000	450	rpm	-
	PA3.01	二段最大速度 0	0~3000	225	rpm	-
	PA3.02	加速时间 0	0~30000	4000	0.1ms/1000rpm	-
	PA3.03	减速时间 0	0~30000	2000	0.1ms/1000rpm	-
	PA3.04	最大速度 1	0~3000	400	rpm	-
	PA3.05	二段最大速度 1	0~3000	200	rpm	-
	PA3.06	加速时间 1	0~30000	4000	0.1ms/1000rpm	-
	PA3.07	减速时间 1	0~30000	2000	0.1ms/1000rpm	-
	PA3.08	最大速度 2	0~3000	350	rpm	-
	PA3.09	二段最大速度 2	0~3000	175	rpm	-
	PA3.10	加速时间 2	0~30000	4000	0.1ms/1000rpm	-
	PA3.11	减速时间 2	0~30000	2000	0.1ms/1000rpm	-
	PA3.12	最大速度 3	0~3000	300	rpm	-
	PA3.13	二段最大速度 3	0~3000	150	rpm	-
	PA3.14	加速时间 3	0~30000	4000	0.1ms/1000rpm	-
	PA3.15	减速时间 3	0~30000	2000	0.1ms/1000rpm	-
	PA3.16	最大速度 4	0~3000	250	rpm	-
	PA3.17	二段最大速度 4	0~3000	125	rpm	-
	PA3.18	加速时间 4	0~30000	4000	0.1ms/1000rpm	-
	PA3.19	减速时间 4	0~30000	2000	0.1ms/1000rpm	-
	PA3.20	最大速度 5	0~3000	200	rpm	-
	PA3.21	二段最大速度 5	0~3000	100	rpm	-
	PA3.22	加速时间 5	0~30000	4000	0.1ms/1000rpm	-
	PA3.23	减速时间 5	0~30000	2000	0.1ms/1000rpm	-
	PA3.24	最大速度 6	0~3000	150	rpm	-
	PA3.25	二段最大速度 6	0~3000	75	rpm	-
	PA3.26	加速时间 6	0~30000	4000	0.1ms/1000rpm	-
	PA3.27	减速时间 6	0~30000	2000	0.1ms/1000rpm	-
	PA3.28	最大速度 7	0~3000	100	rpm	-
	PA3.29	二段最大速度 7	0~3000	50	rpm	-
	PA3.30	加速时间 7	0~30000	4000	0.1ms/1000rpm	-
	PA3.31	减速时间 7	0~30000	2000	0.1ms/1000rpm	-
	PA3.32	最大速度 8	0~3000	90	rpm	-
	PA3.33	二段最大速度 8	0~3000	45	rpm	-
	PA3.34	加速时间 8	0~30000	4000	0.1ms/1000rpm	-
	PA3.35	减速时间 8	0~30000	2000	0.1ms/1000rpm	-
	PA3.36	最大速度 9	0~3000	80	rpm	-
	PA3.37	二段最大速度 9	0~3000	40	rpm	-
	PA3.38	加速时间 9	0~30000	4000	0.1ms/1000rpm	-
PA3.39	减速时间 9	0~30000	2000	0.1ms/1000rpm	-	

参数号码		参数名称	参数范围	默认值	单位	备注
分类	号码					
【PA4. 分类 4】 监视器设定	PA4.00	故障输出 1 阻态逻辑	0~1	0	-	0- 有效时输出光耦导通 1- 有效时输出光耦断开
	PA4.02	输出口 1 功能选择	1~3	1	-	1- 报警 2- 到位 3- 抱闸
	PA4.04	使能控制有效电平	0~1	1	-	0-ENA 输入光耦导通时使能 1-ENA 输入光耦断开时使能
	PA4.19	抱闸松开的延时	0~1500	50	ms	-
	PA4.20	抱闸吸合的延时	0~1500	150	ms	-
	PA4.22	故障检测选择	0x0~0xFFFF	0x3	-	-
	PA4.27	母线电压	0~65535	240	0.1V	-
	PA4.28	输入 IO 状态	0x0~0xFFFF	0x10	-	-
	PA4.29	输出 IO 状态	0x0~0xFFFF	0x0	-	-
	PA4.30	拨码状态	0x0~0xFFFF	0xFFFF	-	-
	PA4.39	驱动器温度	-25~125	26	°C	-
	PA4.30	拨码状态	0x0~0x7FFF	0x0	-	-
PA4.39	驱动器温度	0~32767	0	°C	-	
【PA5. 分类 5】 扩展设定	PA5.13	电流环参数自整定设置	0~1	1	-	-
	PA5.14	不使能是否锁轴	0~1	0	-	-
【PA6. 分类 6】 特殊设定	PA6.00	试运行速度指令	0~5000	60	r/min	-
	PA6.01	试运行等待间隔	10~10000	100	ms	-
	PA6.02	试运行循环次数	0~30000	1	-	-
	PA6.03	试运行加减速	10~10000	200	ms/1000rpm	-
	PA6.15	版本信息 (软件)	0~0	101	-	-
	PA6.16	版本信息 (算法)	0x0~0x0	0x100	-	-
【PA7. 分类 7】 电机参数	PA7.03	电流环比例增益 P	0~2500	100	-	-
	PA7.04	电流环积分增益 I	0~2000	10	-	-
	PA7.07	保留	0~1	1	-	-
	PA7.09	过压阈值	0~90	90	V	-
	PA7.13	过温阈值	0~120	95	°C	-
	PA7.14	欠压阈值	0~90	12	V	-

第 7 章 故障指示及处理

7.1 故障说明

绿色 LED 为电源指示灯，当驱动器接通电源时，该 LED 常亮；当驱动器切断电源时，该 LED 熄灭。绿色 LED 还作为故障轴指示灯，当轴 1 故障时，绿色 LED 常亮，红色 LED 闪烁；当轴 2 故障时，绿色 LED 跟随红色 LED 闪烁；当轴 1 和轴 2 同时故障时，轴 1 先报警，轴 2 再报警。

红色 LED 为故障指示灯，当出现故障时，该指示灯周期循环闪烁；当故障被用户清除时，红色 LED 常灭。报警时，红色 LED 灯亮 200ms，灭 200ms，依此规律完成一轮相应闪烁次数后，灯灭 2s，再进行第二轮闪烁，具体图示如下：

表 7-1 故障说明表

轴	闪烁次数	故障说明	绿灯 / 红灯 LED 闪烁波形
轴 1	绿灯常亮 红灯闪 1 次	过流故障	
	绿灯常亮 红灯闪 2 次	过压故障	
	绿灯常亮 红灯闪 3 次	欠压故障	
	绿灯常亮 红灯闪 4 次	绕组断线故障	

轴	闪烁次数	故障说明	绿灯 / 红灯 LED 闪烁波形
轴 2	绿灯闪 1 次 红灯闪 1 次	过流故障	
	绿灯闪 2 次 红灯闪 2 次	过压故障	
	绿灯闪 3 次 红灯闪 3 次	欠压故障	
	绿灯闪 4 次 红灯闪 4 次	绕组断线故障	

7.2 故障处理方法

当驱动器出现故障时，驱动器将停机，红色报警指示灯闪烁，常见的故障处理方法见下表：

现象	问题	解决措施
电机不转	电源灯不亮	检查驱动器电源线是否正确连接
	电流设定太小	根据电机额定电流，选择合适电流档
	驱动器已保护	排除故障后，重新上电
	使能信号为低	此信号拉高或不接
	控制信号问题	检查控制信号的幅值和宽度是否满足要求
电机转向错误	电机线接错	任意交换电机同一相的两根线（例如 A+、A- 交换接线位置）
	电机线有断路	检查并接对
报警指示灯亮	电机线接错	检查接线
	电压过高或过低	检查电源电压
	电机或驱动器损坏	更换电机或驱动器
位置不准	信号受干扰	排除干扰
	屏蔽地未接或未接好	可靠接地
	细分错误	设对细分
	电流偏小	适当加大电流
	控制信号问题	检查控制信号是否满足时序要求
电机加速时堵转	加速时间太短	适当增大加速时间
	电机扭矩太小	选大扭矩电机
	电压偏低或电流太小	适当提高电压或设置更大的电流

第 8 章 选配件

8.1 选配件一览表

组件类型	组件名称	安装位置	适配机型	功能说明
外围电子元件	开关电源	驱动器输入侧	所有机型	开关电源通过高频开关技术，将输入的交流电（如 220V）转换为系统所需的直流电（如 24V、48V 等）

8.2 开关电源

LSP1 系列是一款单路输出机壳型交流变直流电源供应器，整系列输入电压范围为 220V，并且能提供单路直流电压输出。

型号与尺寸

推荐雷赛厂家的开关电源的型号及尺寸如下。

LSP1 - 360 - 36
① ② ③

① 系列名	② 功率	③ 输出电压
LSP1: LSP1 系列	260: 260W	24: 24V
	360: 360W	36: 36V
	480: 480W	48: 48V
	600: 600W	60: 60V

开关电源尺寸说明：

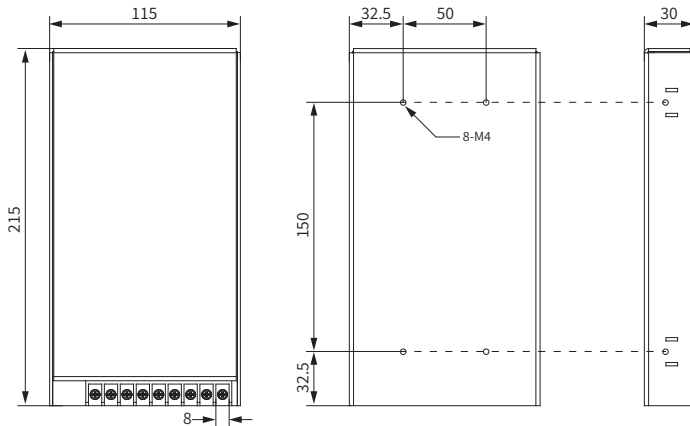


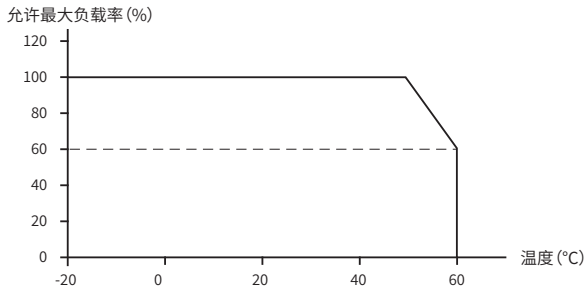
图 8-1 开关电源尺寸图（单位：mm）

技术规格

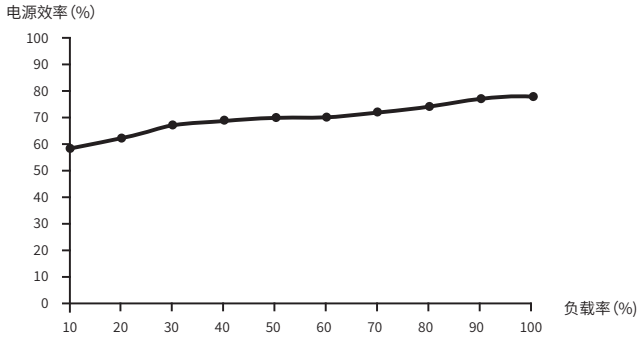
表 8-1 开关电源技术规格表

项目	LSP1-260-24	LSP1-360-24	LSP1-360-36	LSP1-360-48	LSP1-400-60	
输出特性	输出电压	24V	24V	36V	48V	60V
	额定输出电流	10.8A	15A	10A	7.5A	6.7A
	额定功率	260W	360W	360W	360W	400W
	输出电压精度	±1.0%				
	线性调整率	±0.5%				
	负载调整率	±0.5%				
	波纹及噪声	400mVp-p				
	温度系数	±0.02%/°C (0-50°C)				
	输出电压可调节范围	23.9V-24.1V	23.9V-24.1V	35.9V-36.1V	47.9V-48.11V	59.9V-60.1V
	整机效率	≥ 88%				
	上升时间	30ms(满载时)				
保持时间	30ms					
输入特性	输入电压	220V				
	交流电流	6A/220V				
	输入频率	47-63Hz				
	泄露电流	<2.0mA/240VAC				
	浪涌电流	65A/220V				
环境特性	工作温度	-20~+60°C (参考 "减额曲线")				
	工作湿度	20-90% RH 无冷凝				
	储存温度、湿度	-40~+85°C ,10~95%RH				
耐振动	10~500Hz, 2G10 分钟 / 周期, XyV、Z 轴各 60 分钟					
保护特性	过负载	额定输出功率的 130-170% 保护类型: 关断				
	过电压	保护类型: 自恢复				
	过温度	关断输出电压, 温度下降后自动恢复				
功能特性	输出电压调整 (IPV)	输出电压可以在额定输出 ±10% 范围内调整				
	辅助电源	12V@0.5A(±5%)				

温度降额曲线如下:



负载率所对应电源效率如下：



物料选型

雷赛厂家的开关电源的型号及物料编号如下。

型号	物料编号
伺服步进专用电源 LSP1-360-24 RoHS	62000047
伺服步进专用电源 LSP1-360-36 RoHS	62000046
伺服步进专用电源 LSP1-360-48 RoHS	62000045
伺服步进专用电源 LSP1-400-60 RoHS	62000044



客户咨询中心
目录索取·技术咨询·产品解惑

400-885-5521 销售热线
400-885-5501 技术热线

更多最新的雷赛资讯，请扫码关注



公众号



视频号

成就客户 共创共赢

深圳市雷赛智能控制股份有限公司
China Leadshine Technology Co., Ltd.

深圳市南山区沙河西路3157号南山智谷产业园B栋15-20层
邮编: 518052
电话: 400-885-5521
网址: www.leisai.com E-Mail: marketing@leisai.com

※本产品目录中所刊载的产品性能和规格,如因产品改进等原因发生变更时,恕不另行通知,敬请谅解。

(版权所有,翻版必究)