

DM1-3580 使用说明

一、功能概述

1. DM1-3580 是一款三相脉冲型数字步进驱动器；
2. 主要匹配 57 机座的三相步进电机；
3. 工作电压支持直流 24~50V，峰值电流最大 8.0A；
4. 输入信号兼容 5~24Vdc；
5. 支持拨码设置 16 档电流、8 档细分；
6. 配置 RS232 串口，支持上位机 MotionStudio 2.3 调试；

二、接口及拨码说明

1. IO 信号接口

名称	功能
PUL+	PUL: 脉冲信号, 5-24Vdc
PUL-	DIR: 方向信号, 5-24Vdc
DIR+	(1) PUL 悬空时, 电机为停止(运行过程中该信号撤销, 则减速停止);
DIR-	(2) PUL 有信号输入时, 电机加速运行到设定速度, DIR 有信号输入时, 电机先减速停止, 再反向运行到设定速度;
ENA+	ENA: 使能信号, 5-24Vdc;
ENA-	(1) 此输入信号用于使能或禁止。 (2) 使能信号接通时, 驱动器将切断电机各相的电流使电机处于自由状态, 此时驱动器不响应脉冲。当不需用此功能时, 使能信号端悬空即可。(使能无清除报警功能)

2. 强电接口

名称	功能
GND	电源输入端, 电压范围: DC 24~50V
+Vdc	
NC	无效端子, 不可接
U	电机 U 端
V	电机 V 端
W	电机 W 端

3. 电流设置

输出电流 Peak	输出均值电流 RMS	SW1	SW2	SW3	SW4	说明
2.1A	1.4A	off	off	off	off	当 SW1~SW4 全为 off 或全为 on 时, 对应为电流缺省值, 可使用上位机对电流进行设置, 最大为 8.0A, 分辨率为 0.1A, 出厂默认值 2.1A。
2.5A	1.8A	on	off	off	off	
2.9A	2.1A	off	on	off	off	
3.2A	2.3A	on	on	off	off	
3.6A	2.6A	off	off	on	off	
4.0A	2.9A	on	off	on	off	
4.5A	3.2A	off	on	on	off	
4.9A	3.5A	on	on	on	off	
5.3A	3.8A	off	off	off	on	
5.7A	4.1A	on	off	off	on	
6.2A	4.4A	off	on	off	on	
6.4A	4.6A	on	on	off	on	
6.9A	4.9A	off	off	on	on	
7.3A	5.2A	on	off	on	on	

7.7A	5.5A	off	on	on	on
8.0A	5.7A	on	on	on	on

4. 细分/速度表

细分数 Pulse/rev	SW6	SW7	SW8	说明
200	on	on	on	当 SW6~SW8 全为 on 或全为 off 时，对应为细分缺省值，用户可以通过上位机软件或其他调试器进行细分设置，最小为 200，最大为 51200，出厂默认值 5000。
6400	off	on	on	
500	on	off	on	
1000	off	off	on	
2000	on	on	off	
4000	off	on	off	
5000	on	off	off	
10000	off	off	off	

5. 其他拨码设置

拨码	定义	说明
SW5	静止电流设置	SW5=off: (出厂默认) 输出电流在电机静止时为峰值的 50%; SW5=on: 输出电流在电机静止时为峰值的 90%

三、电气原理图

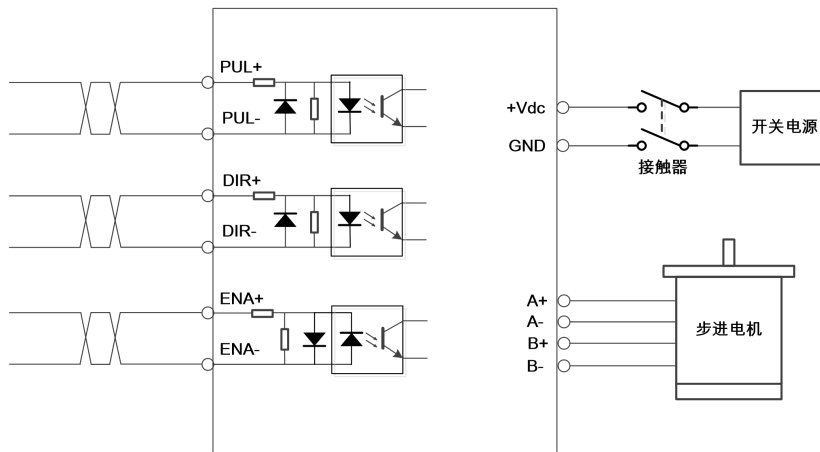


图 3.1 DM1-3580 电气接线示意图

五、安装尺寸图

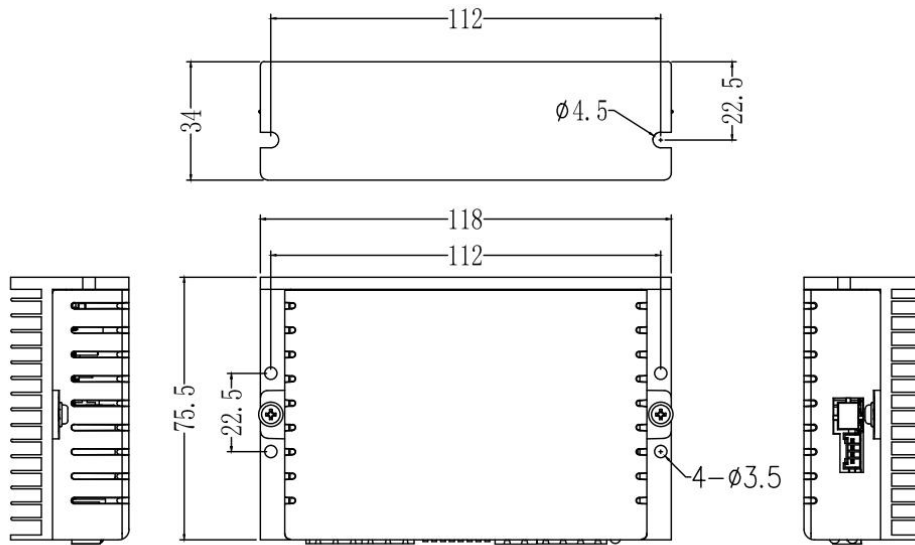


图 5-1 DM1-3580 安装尺寸图

注意：设计安装尺寸时，需要为端子和走线预留适当空间。

六、保护功能

1) 短路保护

当发生相间短路或驱动器内部过流时，驱动器红灯闪亮 1 次，且周期性反复闪亮。

当出现过流保护时，请及时断电后，检查电机接线，重新上电可清除此报警。

2) 过压保护

当输入电压高于 90V 时驱动器驱动器红灯闪亮 2 次，且周期性反复闪亮。

当驱动器发生以上报警时，需要将驱动器断电，确保故障排除才能重新上电。

3) 欠压保护

当输入电压低于 12V 时驱动器驱动器红灯闪亮 3 次，且周期性反复闪亮。

当驱动器发生以上报警时，需要将驱动器断电，确保故障排除才能重新上电。

4) 缺相错误

故障时驱动器红灯闪亮 4 次，且周期性反复闪亮。

当发生缺相报警时，需要将驱动器断电，检查驱动器接线，确保故障排除才能重新上电。