

# DM422C

## 步进驱动器

### 准备工作

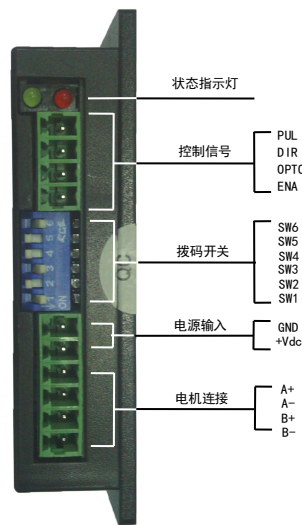
使用该驱动器前请确保以下条件就绪

- DC20~40V
- 控制器, PLC 或其他控制卡
- 适配的步进电机

### 电源连接

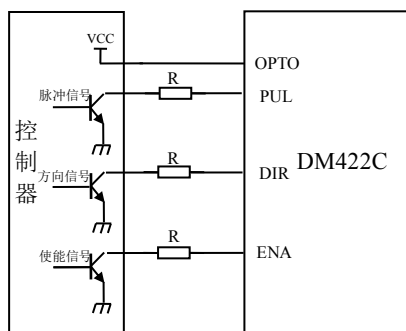
- 电源电压范围 DC20~40V, 推荐 24V, 电压越高高速性能更佳
- 直流电源正极连接驱动器+Vdc, 负极连接驱动器 GND

### DM422C 接口示意图



### 信号连接

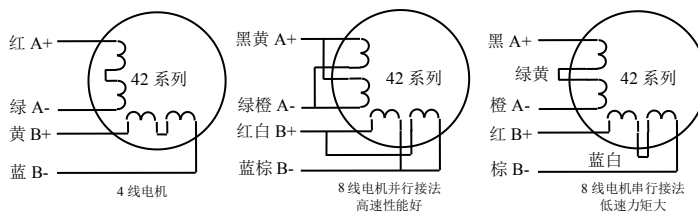
- 信号连接如下图所示
- 使用共阳极接法时, 如果控制信号 VCC=5V, 无需串电阻 (R=0); VCC=12V 时, R 阻值选取 1K 左右; VCC=24V 时, R 为 2K 左右



共阳极接法

### 电机连接

- DM422C 可适配电机主要为 39 和 42 系列两相步进电机
- 如图所示为雷赛 42 系列电机与 DM422C 接线示意图



## 拨码开关/信号模式设定

- DM422C 有 6 位拨码开关，功能如下所示：

